

## МПВ 602.12100

### Датчик направления ветра

Это индикатор, чувствительный к изменениям направления ветра, который предоставляет визуальное отображение изменения направления ветра. Высокоточные чувствительные магнитные кристаллы встроены в корпус прибора. Флюгарка для определения направления ветра установлена на малоинерционном легком металле. Данный прибор имеет широкий диапазон действия, великолепную линейность, оснащен молниезащитой, предоставляет высокоточные данные.

#### Преимущества

- Низкий стартовый порог
- Великолепные динамические характеристики
- Углеродное волокно
- Высокая устойчивость к воздействию коррозии
- Легкая конструкция прибора
- Выбор различных выходных сигналов
- Прост в установке

#### Применение

- Метеорологические станции и комплексы
- Порты
- Солнечные и ветровые генераторы
- Аэропорты и вертолетные посадочные площадки
- Передвижные станции для мониторинга погодных условий



## Технические характеристики

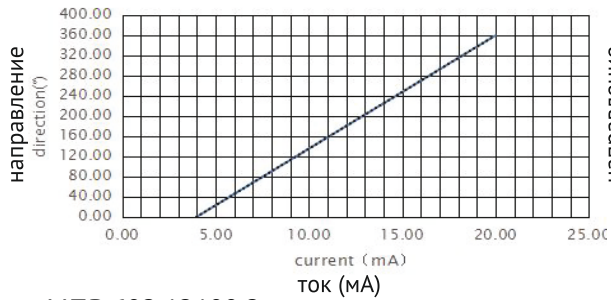
Выход	4-20мА	0-5В	Rs485
Питающее напряжение	5В, 12В, 24В	5В, 12В, 24В	5В, 12В, 24В
Допустимая нагрузка	<500 $\Omega$ (характ.) 250 $\Omega$	>1к $\Omega$	

Параметр	Значение
Диапазон измерений	0...360°
Погрешность	+/- 3°
Разрешение	1°
Начальный порог	<0,5 м/с
Ограничение скорости	50 м/с
Класс защиты	Ip55
Рабочая температура	-40°С / +50°С
Марка кабеля	Нормальное напряжение: 300В, Температура 80°С
Вес (в распаков. виде)	195г
Размеры	Радиус поворота: 147мм, Высота: 199мм
Материал	Углеродное волокно
Условия хранения	10°С- 50°С при относительной влажности 20%-90%

Выходные характеристики

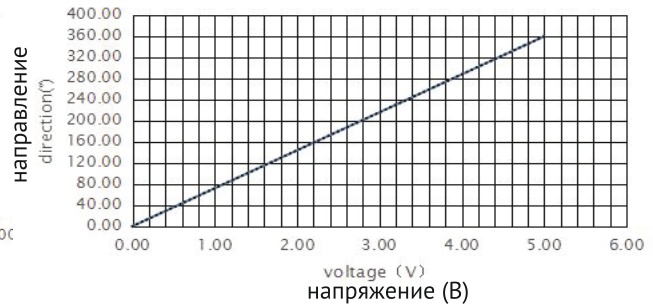
- Токовый (4-20 мА)

Диапазон  
Range:0–360°



- Выход напряжения (0-5В)

Диапазон  
Range:0–360°

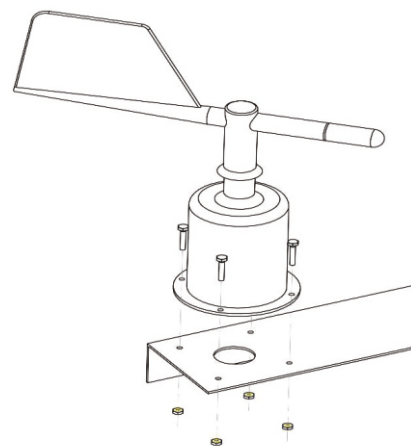
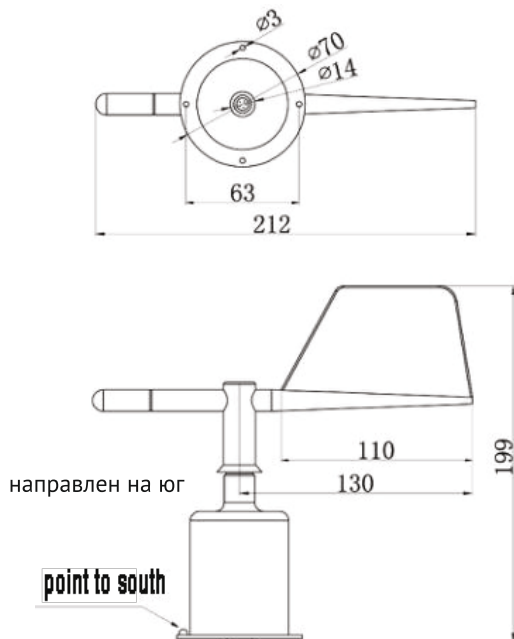


- МПВ 602.12100.2

Если расстояние для передачи данных более 100м - добавьте контактный зажим 120Ω , подходящий, для сопротивления на переднем и заднем конце шины интерфейса соответственно. См. спецификацию для протокола передачи данных Modbus

Размеры и монтаж

Монтируется с помощью фланца и 4 болтов на кронштейне в горизонтальном положении. На этикетке имеется маркер с изображением стрелки. В процессе установки, убедитесь, чтоб маркер был направлен в направлении юга (используйте компас) Диаметр 15мм (рекомендуется запас 25мм для проведения проводов)



ед. изм. :мм

Монтажные приспособления

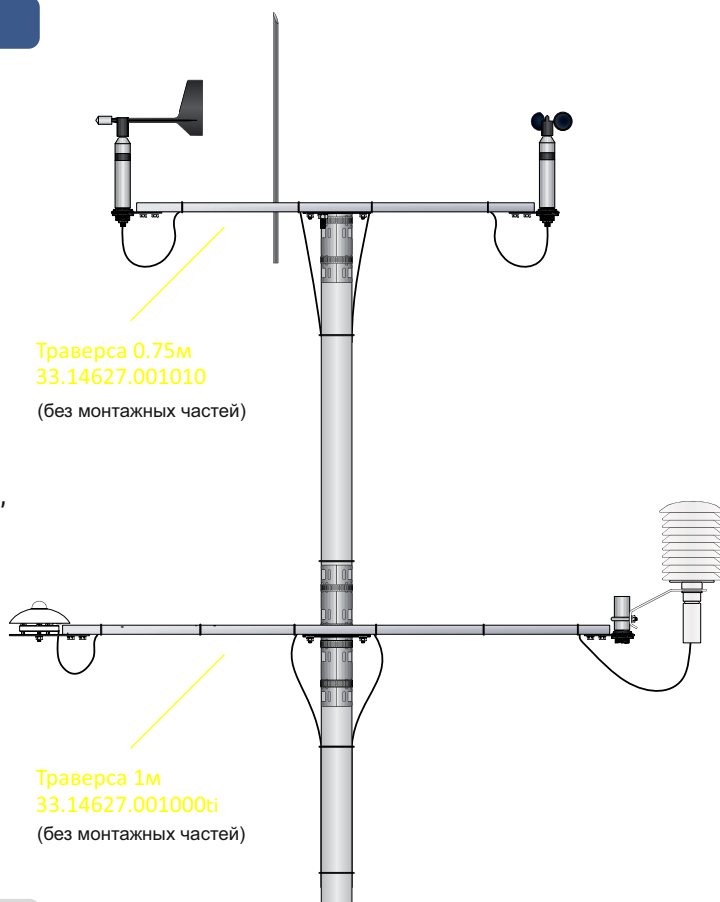
Modbus

Интеллектуальные и гибкие решения для крепления ваших метеодатчиков.

Траверса системы Modbus состоит из анодированного алюминия и состоит из нержавеющей стальных компонентов: мачта, молния, шток (датчик и мачта фиксируются)

Преимущества модульной концепции

- Быстрая и простая установка в условия штормового ветра. Комплект предоставляет возможности установки датчиков температуры/влажности с защитным корпусом, пиранометра, датчика измерения солнечной активности и т. д.
- Высококачественные, прочные материалы
- Высокая гибкость благодаря модульности на профессиональный метеорологический платформе
- Использование фотоэлектрических модулей для питания устройств метеорологической автоматики



Применение

- Конструирование автоматики
- Фотоэлектрические системы
- Промышленная метеорология

Стандартные приспособления

Монтажные приспособления Modbus (14627)



Крепление мачты



Крепежная втулка Датчик укрытия  
Id-No. 32.14627.004000



Крепление  
Тип: 00.16103.5XX XXX  
Id-No. 32.14627.006000



Фиксация датчика



Датчик фиксации большой



Молниеотвод  
Id-No. 32.14565.019000



ФЕДЕРАЛЬНОЕ АГЕНТСТВО  
ПО ТЕХНИЧЕСКОМУ РЕГУЛИРОВАНИЮ И МЕТРОЛОГИИ

# СВИДЕТЕЛЬСТВО

об утверждении типа средств измерений

ОС.С.28.001.А № 72198

Срок действия до 04 декабря 2023 г.

НАИМЕНОВАНИЕ ТИПА СРЕДСТВ ИЗМЕРЕНИЙ  
**Анеморумбометры МПВ**

ИЗГОТОВИТЕЛЬ  
**Общество с ограниченной ответственностью "МераПрибор"**  
**(ООО "МераПрибор"), г. Санкт-Петербург**

РЕГИСТРАЦИОННЫЙ № 73392-18

ДОКУМЕНТ НА ПОВЕРКУ  
**МП 2550-0318-2018**

ИНТЕРВАЛ МЕЖДУ ПОВЕРКАМИ **2 года**

Тип средств измерений утвержден приказом Федерального агентства по техническому регулированию и метрологии от **04 декабря 2018 г. № 2562**

Описание типа средств измерений является обязательным приложением к настоящему свидетельству.

Заместитель Руководителя  
Федерального агентства

А.В.Кулешов



"10" 12 ..... 2018 г.

Серия СИ

№ 033670

## Таблица выбора параметров

Примеч.	Серия	Тип	Питание	Выход	Длина кабеля	Питание
РК						
	110					
		02				
			A			5В
			B			
			C			24В(12-24В)
			D			другой
				A		4-20мА
				B		0-5В
				C		
				D		другой
				E		RS485
					2500	ед. изм.:мм(характ.)
					3000	ед. изм.:мм
					...	ед. изм.:мм

